



ГІДРОГАЗКОМПЛЕКТ

ХОМУТ З РІЗЬБОВИМ ВІДВОДОМ З НЕРЖАВІЮЧОЇ СТАЛІ

Для труб, що транспортують газ, нафтохімічні рідини, стічні води та питну воду

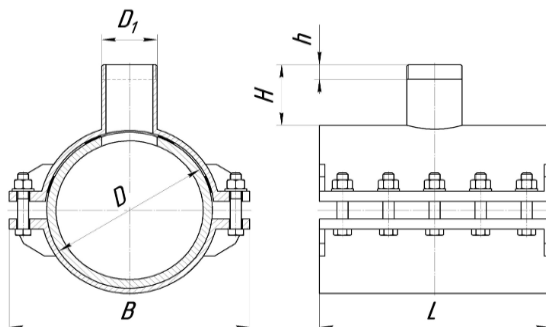
Хомут ГІДРОГАЗКОМПЛЕКТ із різьбовим відводом з нержавіючої сталі - це вірне рішення для створення відводу на існуючих або нових трубопроводах.



ТЕХНІЧНА СПЕЦИФІКАЦІЯ

Застосування

- Хомут з різьбовим відводом призначений для тимчасової або постійної врізки в трубопровід.
- Хомут з різьбовим відводом можна використовувати для врізання в труби з чавуну, сталі, ПВХ, склопластику, ПЕ.



Загальна інформація

- Хомут є двозамковий та має відведення.
- Відвод стандартного хомути забезпечений гвинтовим різьбою.

Показники тиску

- Номінальні значення тиску для рідин залежать від типу труби, зовнішнього діаметру відгалуження, середовища тощо.

Труба DN 50 до DN 150	16 bar
Труба DN 175 до DN 500	10 bar

Доступні розміри

- Доступні довжини: 200 і 300 мм.
- Хомути з відводом доступні в різних робочих діапазонах для труб від DN 80 до DN 500 включно.
- Робочий діапазон відводу варіюється від 50-80 мм до 100-125 мм. Висота відводу варіюється від 100 мм до 200 мм.
- Крім наших стандартних розмірів, ми можемо виготовити хомут із іншими довжиною і робочим діапазоном на замовлення.

Специфікація матеріалу

- Корпус, болти, гайки та шайби виготовлені з нержавіючої сталі AISI 304.
- Корпус хомути являє собою металевий лист товщиною від 0,8 мм до 3 мм включно.
- Товщина гумового ущільнення - 6 мм, виготовленого з EPDM.
- Стандартний вихідний кран має різьбу до 2".
- Діапазон робочих температур для EPDM - від -20 °C до 130 °C.



Технічна специфікація хомути врізного із різьбовим відводом із нержавіючої сталі

L 200 мм

DN труби, мм	DN min – max хомути, мм	DN різьби, мм
80	88-100	2"
100	100-120	2"
100	105-125	2"
100	108-128	2"
100	110-130	2"
125	130-150	2"
150	155-175	2"
150	158-180	2"
150	165-185	2"
150	170-190	2"

L 300 мм

DN труби, мм	DN min – max хомути, мм	DN різьби, мм
80	88-100	2"
100	100-120	2"
100	105-125	2"
125	130-150	2"

Гарантії

- На виріб, який зберігався, встановлювався та експлуатувався відповідно до технічної специфікації, надається гарантія 24 місяці з дати продажу.
- Орієнтовний термін служби - 10 років.

Сертифікація

- Хомути сертифіковані в Україні, мають висновок санітарно-епідеміологічної експертизи та пройшли всі необхідні випробування.

